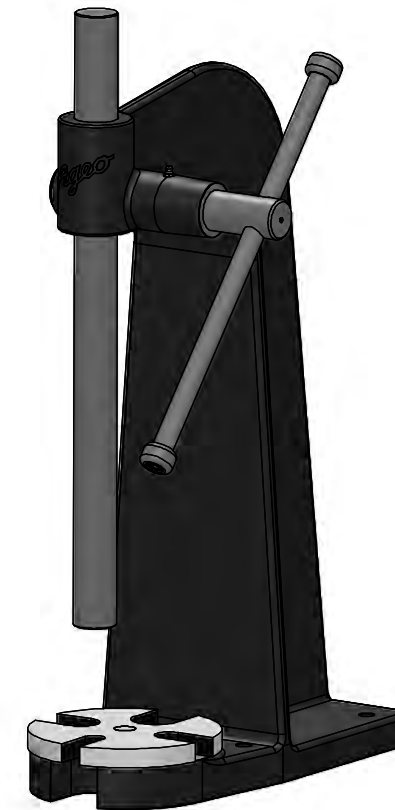
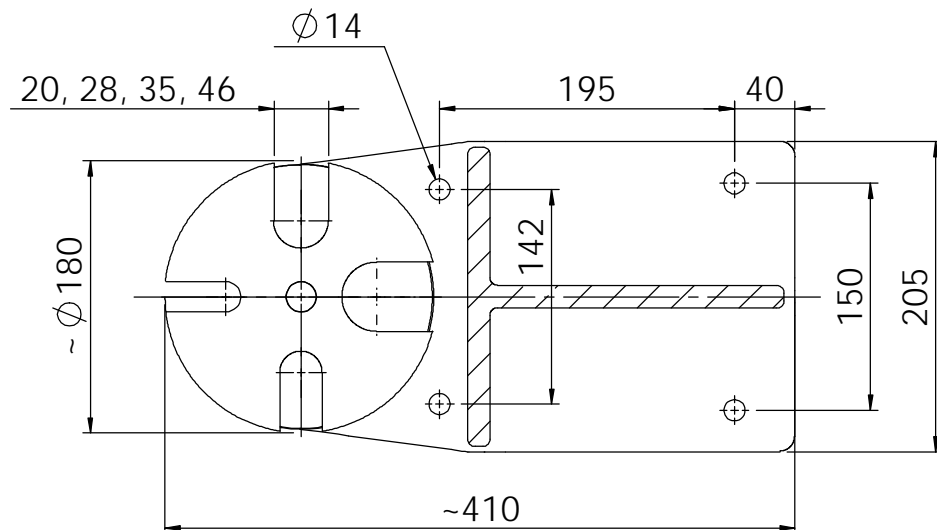


A-A



Typ:	Type:	DP1000V
Druckkraft:	Pressing power:	10 kN
Ausladung bis Stößel:	Overhang of ram:	160 mm
Stößeldurchmesser:	Diameter of ram:	Ø40 mm
Max. Einbauhöhe:	Max. installation height:	480 mm
Stößelhub:	stroke of ram:	480 mm
Höhe Presskörper:	height of Press body:	665 mm
Max. Höhe:	max. height:	1115 mm
Nettogewicht:	net weight:	~54 kg

Allgemeintoleranzen DIN 7168 / 1 mittel		entstand aus						
Oberflächenbeschaffenheit DIN ISO 1302, Reihe 3		Kanten entgratet						
Oberfläche:		Gruppe	Pos.-Nr.	mal	Index	Änderung	Datum	Name
	Datum	Name		Maßst.	1:5			"Schutzvermerk nach DIN 34 beachten" "Zeichnung darf nur über CAD geändert werden"
Bearb.	20.01.15	Weyhmüller		Benennung				Dornpresse DP1000V Mandrel Press DP1000V
Gep.				Zeichn.-Nr.				DP1000V-6-04(3)
AGEO PRESS		AGEO Press GmbH Werner von Siemens Str. 35 D-64319 Pfungstadt / BRD www.dornpresse.de		Ers. für		Ers. durch	Gewicht: 54,44 kg	
						Blatt 1 von 1		A3