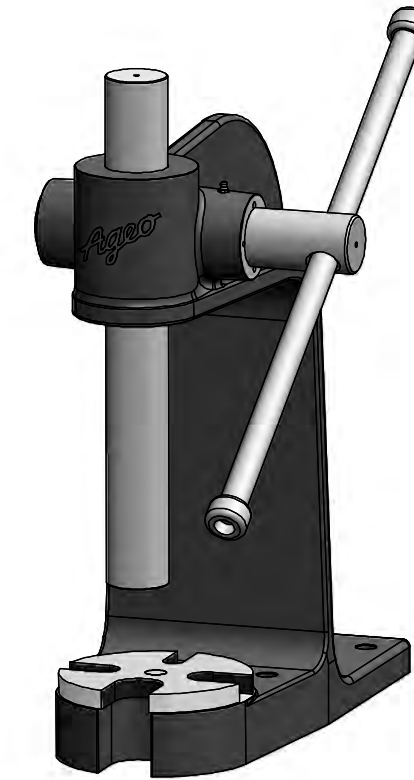
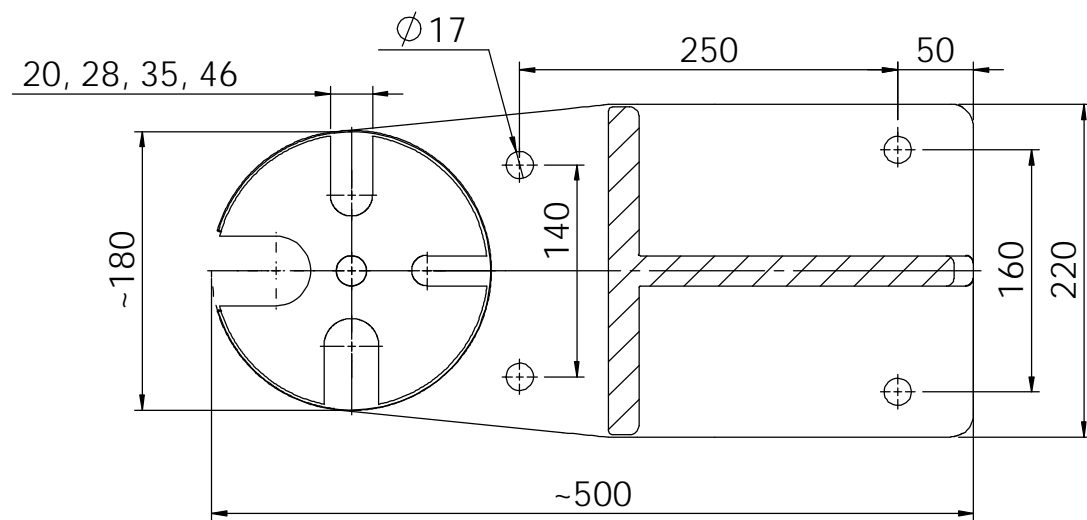


A-A



Typ:	Type:	DP1500
Druckkraft:	Pressing power:	15 kN
Ausladung bis Stößel:	Overhang of ram:	220 mm
Stößeldurchmesser:	Diameter of ram:	Ø 85 mm
Max. Einbauhöhe:	Max. installation height:	350 mm
Stößelhub:	stroke of ram:	350 mm
Höhe Pressenkörper:	height of Press body:	570 mm
Max. Höhe:	max. height:	910 mm
Nettogewicht:	net weight:	~93 kg

Allgemeintoleranzen DIN 7168 / 1 mittel		entstand aus						
Oberflächenbeschaffenheit DIN ISO 1302, Reihe 3		Kanten entgratet						
Oberfläche:		Gruppe	Pos.-Nr.	mal	Index	Änderung	Datum	Name
	Datum	Name		Maßst.	1:5			"Schutzvermerk nach DIN 34 beachten" "Zeichnung darf nur über CAD geändert werden"
Bearb.	21.01.15	Weyhmüller		Benennung				Dornpresse DP1500 Mandrel Press DP1500
Gep.				Zeichn.-Nr.				DP1500-0-02(3)
AGEO PRESS		AGEO Press GmbH Werner von Siemens Str. 35 D-64319 Pfungstadt / BRD www.dornpresse.de		Ers. für		Ers. durch		Gewicht: 92,24 kg
								Blatt 1 von 1 A3