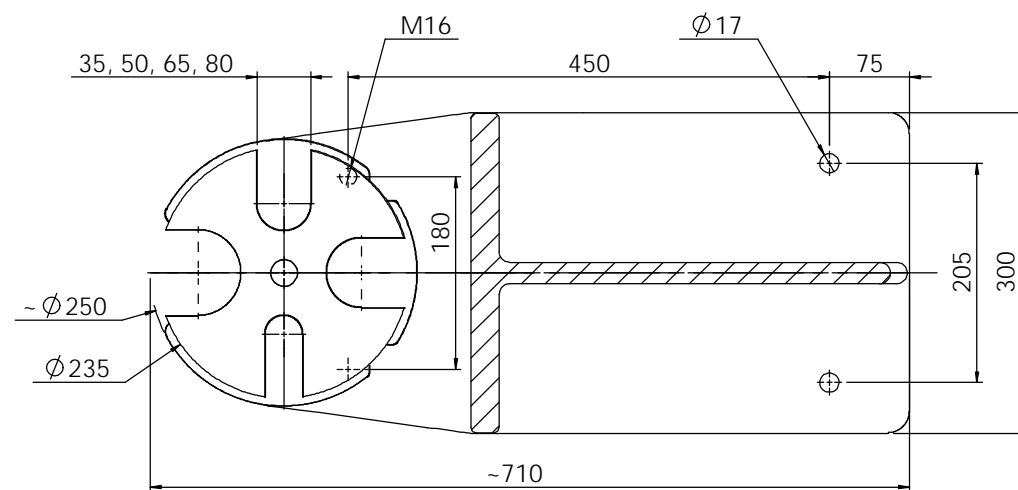


A-A



Typ:	Type:	DP3000
Druckkraft:	Pressing power:	30 kN
Ausladung bis Stößel:	Overhang of ram:	255 mm
Stößeldurchmesser:	Diameter of ram:	Ø 78 mm
Max. Einbauhöhe:	Max. installation height:	500 mm
Stößelhub:	stroke of ram:	500 mm
Höhe Pessenkörper:	height of Press body:	770 mm
Max. Höhe:	max. height:	1270 mm
Nettogewicht:	net weight:	~178 kg

Allgemeintoleranzen DIN 7168 / 1 mittel		entstand aus					
Oberflächenbeschaffenheit DIN ISO 1302, Reihe 3		Kanten entgratet					
Oberfläche:		Gruppe	Pos.-Nr.	maß	Index	Änderung	Datum Name
	Datum	Name	Maßst.	"Schutzvermerk nach DIN 34 beachten" "Zeichnung darf nur über CAD geändert werden"			
Bearb.	21.01.15	Weyhmüller	1:5	Benennung Dornpresse DP3000 Mandrel Press DP3000			
Gepr.				Zeichn.-Nr. DP3000-0-02(2)			
AGEO PRESS		AGEO Press GmbH Werner von Siemens Str. 35 D-64319 Pfungstadt / BRD www.dornpresse.de		Ers. für	Ers. durch	Gewicht: 177,87 kg	
						Blatt 1 von 1 A2	