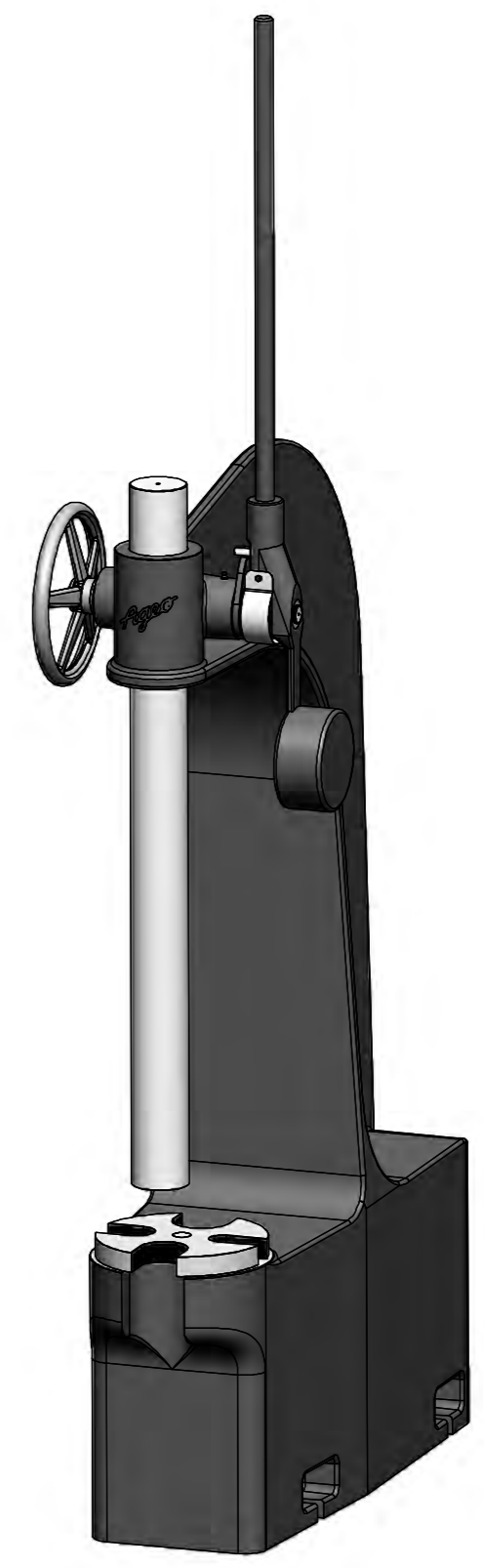


Bitte beachten Sie, dass die Befestigungsnuten der Presse gegossen sind und abweichen können!



Typ:	Type:	DP3000RS
Druckkraft:	Pressing power:	30 kN
Ausladung bis Stößel:	Overhang of ram:	400 mm
Stößeldurchmesser:	Diameter of ram:	Ø 78 mm
Max. Einbauhöhe:	Max. installation height:	800 mm
Stößelhub:	stroke of ram:	800 mm
Höhe Pressenkörper:	height of Press body:	~1450 mm
Max. Höhe:	max. height:	~2210 mm
Nettogewicht:	net weight:	~370 kg

Allgemeintoleranzen DIN 7168 / 1 mittel		entstand aus					
Oberflächenbeschaffenheit DIN ISO 1302, Reihe 3		Kanten entgratet					
Oberfläche:		Gruppe	Pos.-Nr.	mal	Index	Änderung	Datum
	Datum	Name		Maßst.	1:5		
Bearb.	23.01.15	Weyhmüller		"Schutzvermerk nach DIN 34 beachten"			
				"Zeichnung darf nur über CAD geändert werden"			
Benennung		Dornpresse DP3000RS					
		Mandrel Press DP3000RS					
Zeichn.-Nr.		DP3000RS-0-02(2)					
Ers. für		Ers. durch		Gewicht:		369,70 kg	
Blatt 1 von 1		A2					



AGEO Press GmbH
Werner von Siemens Str. 35
D-64319 Pfungstadt / BRD
www.dornpresse.de