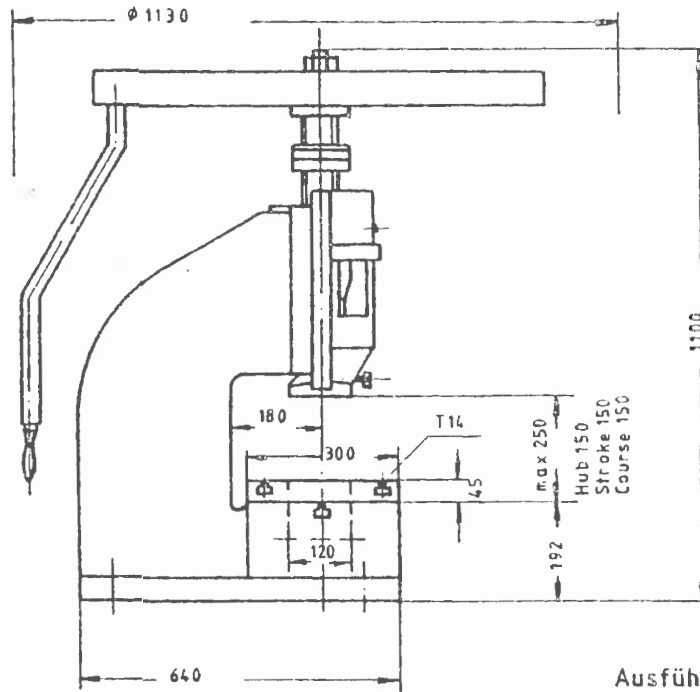
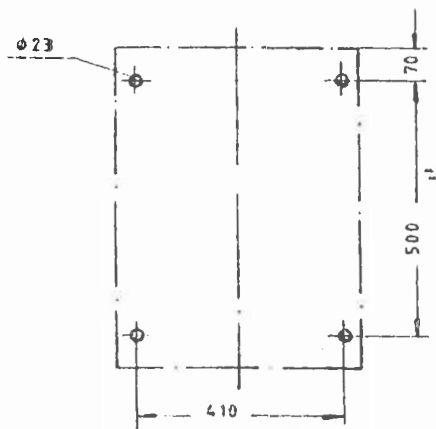


Aufspannplatte
Work holding plate
Plaque de fixation



Ausführ. C
Design C
Exécution C

Balanciers à vis, à main
Single Colum Screw Press

Freimaßtoleranz nach DIN 7168 mittel				Stück	Benennung	Pos.	Werkst.	Rohmaße	DIN
Auszg.	Ä. Nr.	Tag	Wskanz	1981	Datum	Name	<i>Ageo</i> AGEO Press GmbH Werner-von Siemens-Str. 35 64319 Pfungstadt - BRD		
				18.9	<i>J.</i>				
<u>Einständer-</u> <u>spindelpresse</u>						<u>ESP18-0-02/1</u>			
						Maßstab		Für diese Zeichnung benötigen wir uns	