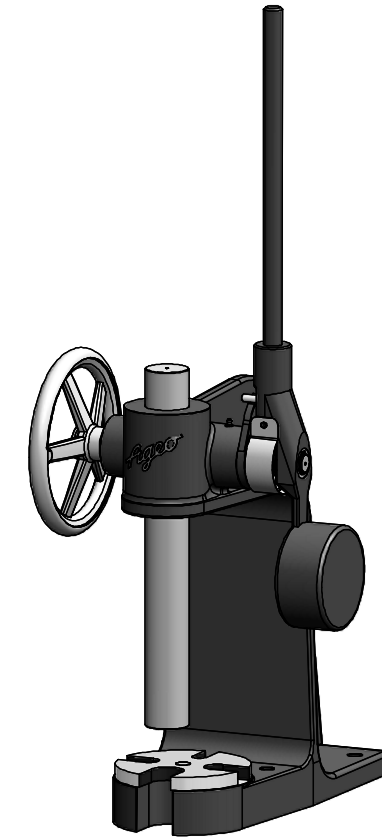
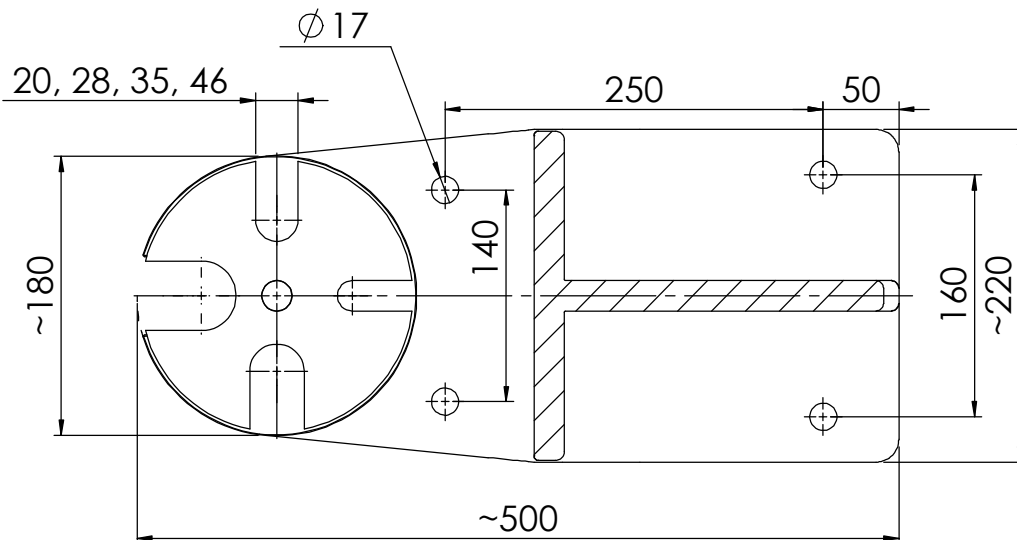


A-A



Typ:	Type:	DP1500R
Druckkraft:	Pressing power:	15 kN
Ausladung bis Stößel:	Overhang of ram:	220 mm
Stößeldurchmesser:	Diameter of ram:	Ø58 mm
Max. Einbauhöhe:	Max. installation height:	350 mm
Stößelhub:	stroke of ram:	350 mm
Höhe Presskörper:	height of Press body:	570 mm
Max. Höhe:	max. height:	1100 mm
Nettogewicht:	net weight:	~103 kg

Allgemeintoleranzen DIN 7168 / 1 mittel		entstand aus					
Oberflächenbeschaffenheit DIN ISO 1302, Reihe 3		Kanten entgratet					
Oberfläche:		Gruppe	Pos.-Nr.	mal	Index	Änderung	Datum
	Datum	Name		Maßst.	"Schutzvermerk nach DIN 34 beachten" "Zeichnung darf nur über CAD geändert werden"		
Bearb.	20.01.15	Weyhmüller		1:5			
Gepr.				Benennung Dornpresse DP1500R Mandrel Press DP1500R			
AGEO PRESS		AGEO Press GmbH Werner von Siemens Str. 35 D-64319 Pfungstadt / BRD www.dornpresse.de		Zeichn.-Nr. DP1500R-0-02(3)		Blatt 1 von 1 A3	
Ers. für		Ers. durch		Gewicht:		102,45 kg	