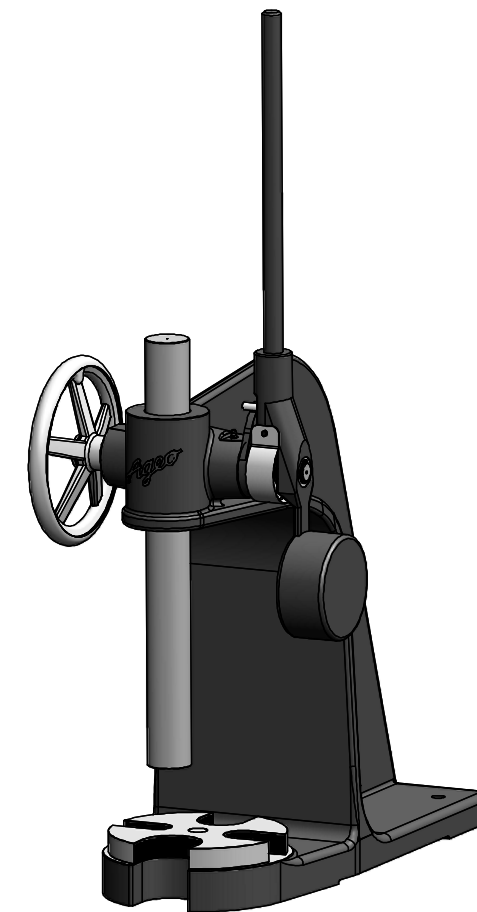
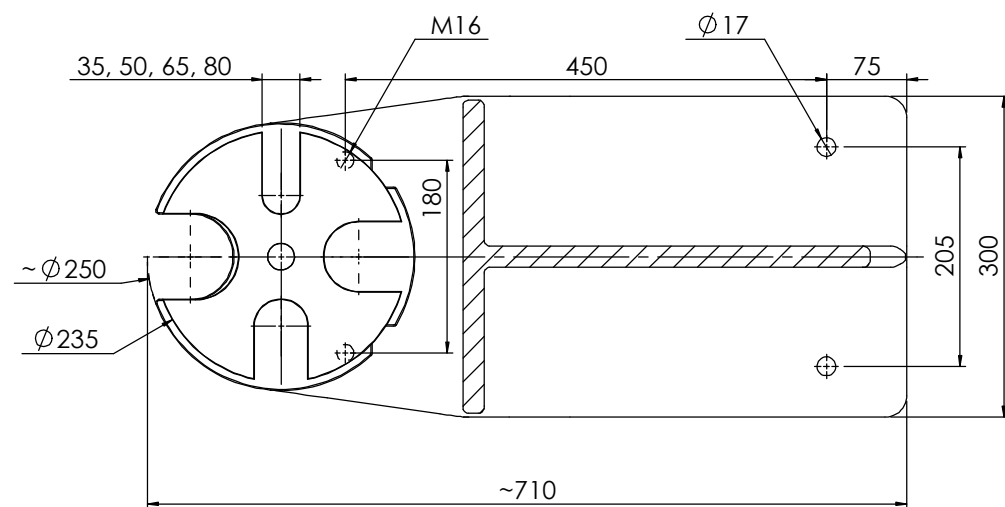


A-A



Typ:	Typ:	DP2000R
Druckkraft:	Pressing power:	20 kN
Ausladung bis Stößel:	Overhang of ram:	250 mm
Stößeldurchmesser:	Diameter of ram:	Ø 58 mm
Max. Einbauhöhe:	Max. installation height:	420 mm
Stößelhub:	stroke of ram:	420 mm
Höhe Pessenkörper:	height of press body:	~670 mm
Max. Höhe:	max. height:	~1200 mm
Nettogewicht:	net weight:	~159 kg

Allgemeintoleranzen DIN 7168 / 1 mittel		entstand aus					
Oberflächenbeschaffenheit DIN ISO 1302, Reihe 3		Kanten entgratet					
Oberfläche:		Gruppe	Pos.-Nr.	maß	Index	Änderung	Datum
	Datum	Name	Maßst.	1:5	"Schutzvermerk nach DIN 34 beachten" "Zeichnung darf nur über CAD geändert werden"		
Bearb.	22.01.15	Weyhmüller	Benennung Dornpresse DP2000R Mandrel Press DP2000R				
Gepr.			Zeichn.-Nr. DP2000R-0-02(2)				
AGEO PRESS		AGEO Press GmbH Werner von Siemens Str. 35 D-64319 Pfungstadt / BRD www.dornpresse.de		Ers. für	Ers. durch	Gewicht: 158,51 kg	
						Blatt 1 von 1 A2	