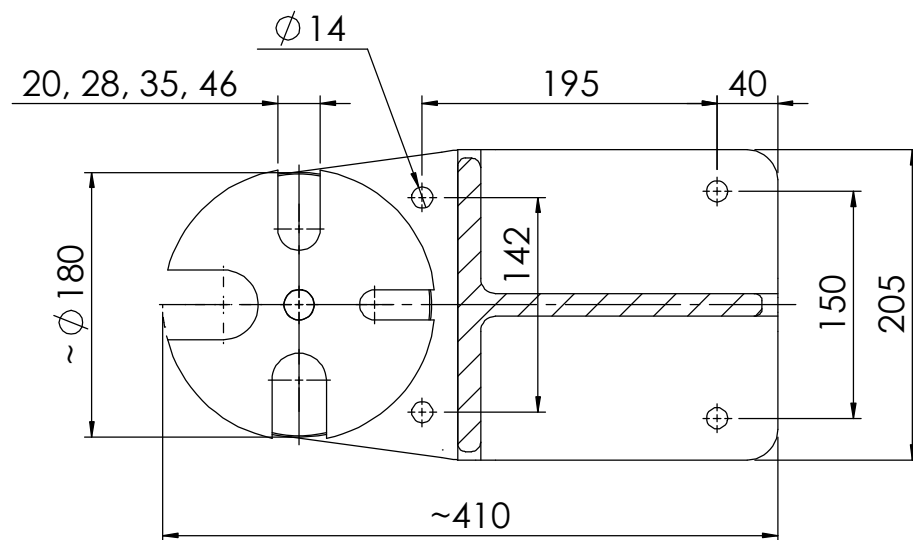


A-A



Typ:	Type:	DP1000
Druckkraft:	Pressing power:	10 kN
Ausladung bis Stößel:	Overhang of ram:	155 mm
Stößeldurchmesser:	Diameter of ram:	Ø40 mm
Max. Einbauhöhe:	Max. installation height:	260 mm
Stößelhub:	stroke of ram:	260 mm
Höhe Presskörper:	height of Press body:	450 mm
Max. Höhe:	max. height:	640 mm
Nettogewicht:	net weight:	~43 kg

Allgemeintoleranzen DIN 7168 / 1 mittel		entstand aus					
Oberflächenbeschaffenheit DIN ISO 1302, Reihe 3		Kanten entgratet					
Oberfläche:		Gruppe	Pos.-Nr.	mal	Index	Änderung	Datum
	Datum	Name		Maßst.	"Schutzvermerk nach DIN 34 beachten" "Zeichnung darf nur über CAD geändert werden"		
Bearb.	20.01.15	Weyhmüller		1:5			
Gep.				Benennung Dornpresse DP1000 Mandrel Press DP1000			
AGEO PRESS		AGEO Press GmbH Werner von Siemens Str. 35 D-64319 Pfungstadt / BRD www.dornpresse.de		Zeichn.-Nr. DP1000-0-02(3)		Blatt 1 von 1 A3	
Ers. für		Ers. durch		Gewicht:		42,85 kg	