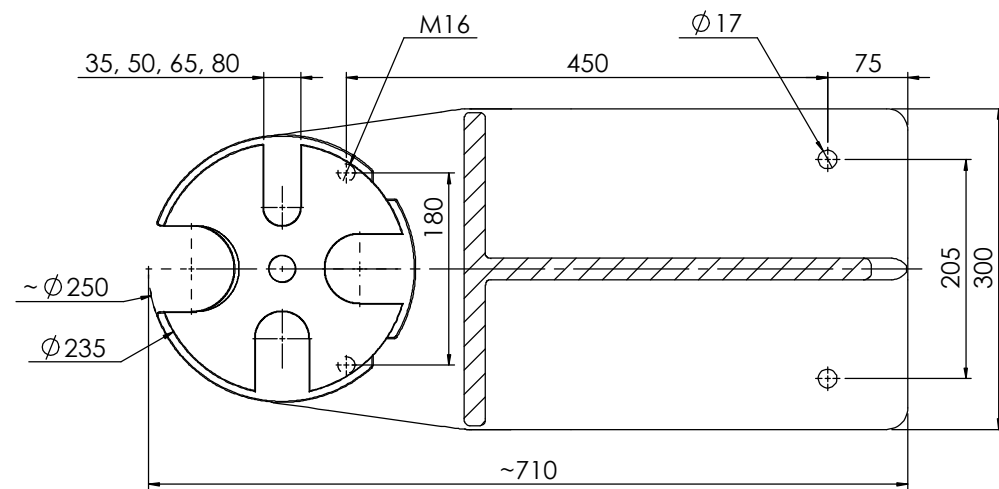


A-A



Typ:	Type:	DP2000
Druckkraft:	Pressing power:	20 kN
Ausladung bis Stößel:	Overhang of ram:	255 mm
Stößeldurchmesser:	Diameter of ram:	Ø 58 mm
Max. Einbauhöhe:	Max. installation height:	420 mm
Stößelhub:	stroke of ram:	420 mm
Höhe Presskörper:	height of Press body:	670 mm
Max. Höhe:	max. height:	~1200 mm
Nettogewicht:	net weight:	~150 kg

Allgemeintoleranzen DIN 7168 / 1 mittel		entstand aus					
Oberflächenbeschaffenheit DIN ISO 1302, Reihe 3		Kanten entgratet					
Oberfläche:		Gruppe	Pos.-Nr.	maß	Index	Änderung	Datum
	Datum	Name	Maßst.	"Schutzvermerk nach DIN 34 beachten" "Zeichnung darf nur über CAD geändert werden"			
Bearb.	23.01.15	Weyhmüller	1:5	Benennung Dornpresse DP2000 Mandrel Press DP2000			
Gepr.				Zeichn.-Nr. DP2000-0-02(2)			
AGEO Press GmbH Werner von Siemens Str. 35 D-64319 Pfungstadt / BRD www.dornpresse.de		Ers. für	Ers. durch	Gewicht:		148,84 kg	
				Blatt 1 von 1		A2	